

35サイズ  
新登場!!

# ナイロンポリTLタイプ

## 業務用真空袋の決定版!

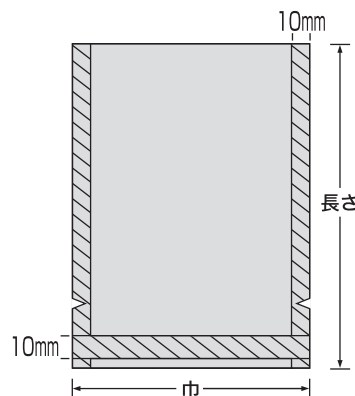
### 使用温度帯

-40℃の冷凍食品包装から、押出ラミネート品でありながら、**95℃ 30分**の高温ボイル殺菌まで幅広く対応できます

### タンデム構成

押出タンデム構成なので、**軟らかく**真空包装適正が良好で、冷凍輸送中も安心な衝撃耐久性があります

[構成ONy15/L-LDPE25/L-LDPE30]



### TLタイプと一般共押品を比べた優位性

#### 一般共押品より優れる点

耐ピンホール性に優れます!



作業性に優れます!



しっかりしたキレイなシールができます!

#### どうしてなの?

剛性に優れるからです

耐突刺強度性に優れるからです

寸法安定性に優れるからです

外面滑り性に優れるからです

シール強度に優れるからです

#### そのメカニズムを教えてよ!!

TLタイプは、ラミネート品なので**延伸ナイロンフィルム**を使用しています。よってフィルムは予め引っ張られており、**強く頑丈に製膜**されています



このフィルムを使用したTLタイプは、**引っ張っても伸びません**



ナイロン層が延伸されているため、共押ナイロン層よりも**融点が高**くなります

このように**頑丈なフィルム**できているため

共押品よりも**フィルムに腰がある**ため

共押品に比べて**表面が平滑**であるため

共押品よりも高温でシールしてもナイロン層は**熱で収縮しない**ため

引っ張られた際に発生する**ピンホールがあきにく**くなります

何かとぶつかった際に発生する**ピンホールがあきにく**くなります

フィルムに腰があり、**1枚ずつ取りやすく**、更にフィルム表面が平滑であるため**充填時の作業性に優れます**

**しっかりしたシール**ができ、かつ、**シールもキレイに**できるのです

※規格表・一般共押品との物性比較表は裏面をご参照ください。



福助工業株式会社

営業本部 / 東京都北区田端1-21-8  
TEL 03-5685-1300 (代)

### ナイロンポリ TLタイプ規格袋(三方シール袋)

|     | 商品コード   | 号数    | 巾×長さ(mm) | 袋入数  | ケース入数 | 重量(g) |
|-----|---------|-------|----------|------|-------|-------|
| NEW | 0702201 | 11-23 | 110×230  | 100枚 | 3600枚 | 3.4   |
| NEW | 0702218 | 12-17 | 120×170  | 100枚 | 3600枚 | 2.8   |
| NEW | 0702226 | 12-20 | 120×200  | 100枚 | 3600枚 | 3.3   |
| NEW | 0702234 | 12-23 | 120×230  | 100枚 | 3000枚 | 3.8   |
| NEW | 0702242 | 12-38 | 120×380  | 100枚 | 1800枚 | 6.2   |
| NEW | 0702250 | 13-18 | 130×180  | 100枚 | 3600枚 | 3.2   |
| NEW | 0702269 | 13-20 | 130×200  | 100枚 | 3600枚 | 3.5   |
| NEW | 0702277 | 13-23 | 130×230  | 100枚 | 3000枚 | 4.1   |
| NEW | 0702285 | 13-25 | 130×250  | 100枚 | 2800枚 | 4.4   |
| NEW | 0702293 | 13-45 | 130×450  | 100枚 | 1600枚 | 8.0   |
|     | 0702641 | 14-20 | 140×200  | 100枚 | 3000枚 | 3.8   |
|     | 0702651 | 14-23 | 140×230  | 100枚 | 2600枚 | 4.4   |
| NEW | 0702307 | 14-24 | 140×240  | 100枚 | 2400枚 | 4.6   |
| NEW | 0702315 | 14-50 | 140×500  | 100枚 | 1200枚 | 9.5   |
|     | 0702668 | 15-20 | 150×200  | 100枚 | 3000枚 | 4.1   |
|     | 0702676 | 15-23 | 150×230  | 100枚 | 2800枚 | 4.7   |
| NEW | 0702323 | 15-25 | 150×250  | 100枚 | 2400枚 | 5.1   |
|     | 0702684 | 15-26 | 150×260  | 100枚 | 2400枚 | 5.3   |
| NEW | 0702331 | 15-28 | 150×280  | 100枚 | 2000枚 | 5.7   |
|     | 0702692 | 15-30 | 150×300  | 100枚 | 2000枚 | 6.1   |
| NEW | 0702341 | 15-45 | 150×450  | 100枚 | 1200枚 | 9.2   |
|     | 0702706 | 16-25 | 160×250  | 100枚 | 2400枚 | 5.4   |
| NEW | 0702358 | 16-26 | 160×260  | 100枚 | 2000枚 | 5.7   |
|     | 0702714 | 16-28 | 160×280  | 100枚 | 2000枚 | 6.1   |
| NEW | 0702366 | 16-50 | 160×500  | 100枚 | 1200枚 | 11.0  |
|     | 0702722 | 17-21 | 170×210  | 100枚 | 2600枚 | 4.8   |
|     | 0702730 | 17-25 | 170×250  | 100枚 | 2200枚 | 5.8   |
|     | 0702749 | 17-27 | 170×270  | 100枚 | 2000枚 | 6.2   |
|     | 0702757 | 17-33 | 170×330  | 100枚 | 1600枚 | 7.6   |
| NEW | 0702374 | 17-40 | 170×400  | 100枚 | 1200枚 | 9.2   |
|     | 0702765 | 18-20 | 180×200  | 100枚 | 2600枚 | 4.9   |
|     | 0702773 | 18-25 | 180×250  | 100枚 | 2000枚 | 6.1   |
|     | 0702781 | 18-26 | 180×260  | 100枚 | 2000枚 | 6.4   |
| NEW | 0702382 | 18-27 | 180×270  | 100枚 | 1800枚 | 6.6   |

|     | 商品コード   | 号数    | 巾×長さ(mm) | 袋入数  | ケース入数 | 重量(g) |
|-----|---------|-------|----------|------|-------|-------|
|     | 0702791 | 18-28 | 180×280  | 100枚 | 1800枚 | 6.8   |
|     | 0702803 | 18-30 | 180×300  | 100枚 | 1800枚 | 7.3   |
| NEW | 0702390 | 19-28 | 190×280  | 100枚 | 1800枚 | 7.2   |
| NEW | 0702439 | 20-23 | 200×230  | 100枚 | 2000枚 | 6.3   |
|     | 0702811 | 20-25 | 200×250  | 100枚 | 1800枚 | 6.8   |
| NEW | 0702447 | 20-28 | 200×280  | 100枚 | 1600枚 | 7.6   |
|     | 0702821 | 20-30 | 200×300  | 100枚 | 1600枚 | 8.1   |
|     | 0702838 | 20-35 | 200×350  | 100枚 | 1200枚 | 9.5   |
|     | 0702846 | 22-28 | 220×280  | 100枚 | 1400枚 | 8.4   |
| NEW | 0702455 | 22-30 | 220×300  | 100枚 | 1400枚 | 9.0   |
|     | 0702854 | 22-33 | 220×330  | 100枚 | 1200枚 | 9.9   |
| NEW | 0702463 | 22-35 | 220×350  | 100枚 | 1200枚 | 11.0  |
|     | 0702862 | 22-38 | 220×380  | 100枚 | 1200枚 | 11.0  |
| NEW | 0702471 | 22-50 | 220×500  | 100枚 | 800枚  | 15.0  |
| NEW | 0702481 | 24-28 | 240×280  | 100枚 | 1200枚 | 9.1   |
|     | 0702870 | 24-30 | 240×300  | 100枚 | 1200枚 | 9.8   |
|     | 0702889 | 24-33 | 240×330  | 100枚 | 1000枚 | 11.0  |
| NEW | 0702498 | 24-35 | 240×350  | 100枚 | 1000枚 | 11.0  |
|     | 0702897 | 24-36 | 240×360  | 100枚 | 1000枚 | 12.0  |
|     | 0702900 | 24-40 | 240×400  | 100枚 | 800枚  | 13.0  |
| NEW | 0702501 | 25-50 | 250×500  | 100枚 | 800枚  | 17.0  |
| NEW | 0702511 | 25-55 | 250×550  | 100枚 | 600枚  | 19.0  |
| NEW | 0702528 | 25-60 | 250×600  | 100枚 | 600枚  | 20.0  |
| NEW | 0702536 | 26-33 | 260×330  | 100枚 | 1000枚 | 12.0  |
|     | 0702919 | 26-35 | 260×350  | 100枚 | 800枚  | 12.0  |
|     | 0702927 | 26-38 | 260×380  | 100枚 | 800枚  | 13.0  |
|     | 0702935 | 26-45 | 260×450  | 100枚 | 800枚  | 16.0  |
| NEW | 0702544 | 28-35 | 280×350  | 100枚 | 800枚  | 13.0  |
|     | 0702943 | 28-40 | 280×400  | 100枚 | 800枚  | 15.0  |
| NEW | 0702552 | 28-50 | 280×500  | 100枚 | 600枚  | 19.0  |
| NEW | 0702560 | 28-65 | 280×650  | 100枚 | 500枚  | 25.0  |
|     | 0702951 | 30-40 | 300×400  | 100枚 | 800枚  | 16.0  |
| NEW | 0702579 | 30-43 | 300×430  | 100枚 | 600枚  | 18.0  |

## TLタイプと一般共押品との物性比較表

### 【物性測定値】

|        |     | 単位     | ナイロンポリ TLタイプ | 一般共押品 (LLD/NY/LLD) |
|--------|-----|--------|--------------|--------------------|
| 引張強度   | MD  | MPa    | 59.96        | 30.60              |
|        | TD  |        | 64.21        | 28.00              |
| 引張伸度   | MD  | %      | 109.20       | 491.80             |
|        | TD  |        | 71.50        | 470.50             |
| 突き刺し強度 | 外⇒  | N      | 9.05         | 5.32               |
|        | 内⇒  |        | 11.86        | 3.59               |
| シール強度  | 縦   | N/15mm | 58.14        | 31.60              |
|        | 横   |        | 47.19        | 30.80              |
| 動摩擦係数  | 表/表 | —      | 0.24         | 1.21               |
|        | 裏/裏 |        | 0.14         | 0.10               |

※測定環境:23℃・50%RH雰囲気下

※上記数値は測定値であり、規格値・保証値ではありません。